



Alfa Laval Base 10

Trocador de calor placa-e-quadro com gaxetas para aplicações higiênicas

O Alfa Laval BaseLine é uma gama de trocadores de calor placa-e-quadro com gaxetas utilizados em laticínios, alimentos, bebidas e outras aplicações higiênicas que exigem desempenho termicamente eficiente. Uma grande variedade de tipos de placas e gaxetas está disponível.

Aplicações

- Biotecnologia e Farmacêutica
- Alimentos e Bebidas
- Casa e Higiene pessoal

Benefícios

- Alta eficiência energética – baixo custo operacional
- Configuração flexível – a área de transferência de calor pode ser modificada
- Fácil de instalar – design compacto
- Fácil de manter – fácil de abrir para inspeção e limpeza e fácil de limpar no próprio local
- Acesso à rede global de serviços da Alfa Laval

Recursos

Cada detalhe é cuidadosamente projetado para garantir a eficiência térmica, desempenho ideal e fácil limpeza. Seleção de recursos disponíveis:

- Sistema de alinhamento direcionado por cantoneira
- Área de distribuição de padrão chocolate
- Gaxeta encaixada
- Câmara de vazamento
- Caixa de rolamento
- Cabeça de parafuso fixo
- Abertura de parafuso tipo buraco de fechadura
- Arruela de travamento
- Pés ajustáveis



Desempenho estendido

com portfólio 360° de serviços

Os nossos serviços completos garantem um desempenho superior dos equipamentos da Alfa Laval durante todo o seu ciclo de vida. A disponibilidade de peças e o comprometimento e competência da nossa equipe fornecem confiança e tranquilidade.

Arranque

- Instalação
- Supervisão de instalação
- Comissionamento

Manutenção

- Serviço de limpeza
- Recondicionamento
- Reparo
- Ferramentas de serviço
- Peças de reposição

Suporte

- Estoque exclusivo
- Documentação técnica
- Assistência técnica por telefone
- Formação
- Solução de problemas

Melhorias

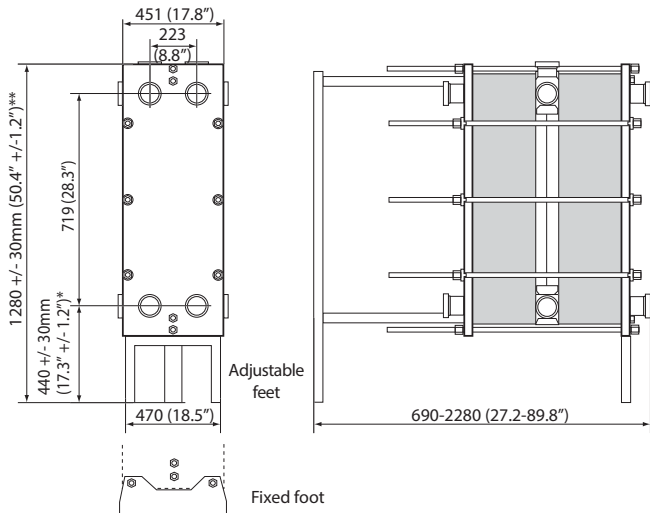
- Atualização de equipamentos
- Redesenho
- Substituição e reabilitação

Monitoração

- Auditoria de condição
- Auditoria de desempenho

Desenho dimensional

Medidas em mm (polegadas)



* = com pés fixos 214

** = com pés fixos 1054

Dados técnicos

Placas

| Nome | Tipo | Canal livre, mm (polegadas) |
|-------|------------------|-----------------------------|
| M10-B | Chapa individual | 2.6 (0.10) |
| M10-M | Chapa individual | 4.0 (0.16) |

Materiais

| | |
|----------------------------------|--|
| Chapas de transferência a quente | 304/304L, 316/316L, 254 Ti |
| Juntas de intercambiadores | NBR, EPDM, FKM |
| Conexões | Aço inoxidável à prova de ácidos |
| Estrutura e chapa de encosto | Aço inoxidável sólido, aço inoxidável chapeado ou com revestimento da superfície |

O trocador de calor é fabricado de acordo com a certificação 3A.

As gaxetas são produzidas em conformidade com os regulamentos da FDA.

Outros materiais podem estar disponíveis sob encomenda.

Todas as combinações de opções podem não ser configuráveis.

Dados operacionais

| Estrutura, código PV | Pressão máxima do modelo (barg/psig) | Temperatura máxima do modelo (°C/°F) |
|----------------------|--------------------------------------|--------------------------------------|
| RM, pvcALS | 10.0/145 | 160/320 |
| RM, PED | 10.0/145 | 160/320 |

A pressão prolongada e classificação de temperatura podem estar disponíveis sob encomenda.

Conexões

Peças macho com DIN, SMS, Tri-CLAMP, BS/RJT e IDF/ISO.

CHE00062BRP 2016-04

As informações contidas neste manual foram corrigidas no momento da emissão, mas poderão estar sujeitas a alterações sem prévio aviso.

Como entrar em contato com a Alfa Laval

Os detalhes de contato referentes a todos os países são continuamente atualizados em nosso site na Web. Visite www.alfalaval.com para acessar diretamente as informações.